



Silver Cloud Expedition

通常提到「探險」兩字，很少會將其與「奢華」聯想在一塊兒。事實上，探險 (Expedition) 本身所帶給人的印象，通常帶有高度的不確定性，過程中亦可能伴隨著風險和難度。但近幾年來，「探險」這項活動，逐漸成為頂級旅客們的熱門話題，也促使 Silversea 在 2008 年正式切入了探險行程的領域，讓一直嚮往極地旅遊，卻又苦無舒適的探險船可供選擇的旅客們，有了征服世界盡頭的絕佳機會。

重新裝修年份	載客人數 (極地行程)	噸位	Ice Class (冰區航行等級)
--------	---------------	----	--------------------

2017

200

16,800

1C

在極地海域航行，冰區航行等級 (Ice Class) 是相當重要的指標之一。雖然有些人也直接將其稱為破冰等級，但和真正的破冰船 (Ice Breaker) 相較下，Ice Class 級的船其實顯少用來破冰，其特別經過加強的船體只是比起一般船隻更適合在表面結冰的海面上來航行。

Silver Cloud Expedition 在進行改裝後，會成為擁有冰區航行等級 1C 的探險船。所謂冰級 1A 的船，指的是在時速 5 海哩的情況下，能夠航行於碎冰群厚度不超過 1 米的海面；若是冰級 1B 或 1C，則必須在碎冰厚度不超過 0.8 米和 0.6 米的海面航行。因此冰級的高低對探險船所能夠前往的地區有相當程度的影響。

極地之旅的靈魂人物 - 船長與探險隊員

花費大把銀子，並鼓起勇氣不惜萬里遠赴世界盡頭的你，當然是極地行程的主角。但要將這場力度足以撼動心靈的重要旅行給撐起來，共同參與演出的一千人等也極其重要。事實上，讓這類探險行程能夠與一般的郵輪行程做出差異化的最主要關鍵，便是這些來自不同領域，擁有著不同專業的探險隊員們。

地質學家、海洋學家、鳥類學家、生物學家、氣象學家、歷史學家、自然學家、專業攝影師... 等，每一次的航行都會有至少 11 名專家級的探險隊員隨行進行導覽與講解；而他們與你在世界各地旅行時所遇到的當地導遊最大的不同之處，是由他們的身上所散發出來那股對生命的高度熱情。即使是已經造訪南極超過六十次的探險隊長，在順利踏上了登岸成功機率不高的貝利角 (Bailey Head) 之後，都會不自覺地嘴角上揚，毫不猶豫地對眼前由數千隻 Chinstrap Penguin 所鋪成的企鵝山谷發出讚嘆。

此外在極地航行時，船長所扮演的角色極為重要；除了需視天候狀況來判斷航行的路線外，亦是決定情況是否適合搭乘小艇登岸的最後決策者。故只有在極地航行擁有豐富經驗的船長，才能夠帶給旅客最多的收穫和驚喜。

房型簡介 Accommodation

Deluxe Veranda Suite **現金 NT 605000**

間數：34 間 | 面積：8.3 坪 (含陽台 1.4 坪) | 樓層位置：5、6 樓

特殊福利：免費 Wifi 網路、24 小時 room service、Butler 管家服務



Veranda Suite **現金 NT 585000** (原野訂 5 間此房型)

間數：56 間 | 面積：8.3 坪 (含陽台 1.4 坪) | 樓層位置：5、6、7 樓

特殊福利：免費 Wifi 網路、24 小時 room service、Butler 管家服務



Vista Suite

現金 **NT 502000**

間數：24 間 | 面積：6.7 坪 (2 面觀景窗) | 樓層位置：4 樓

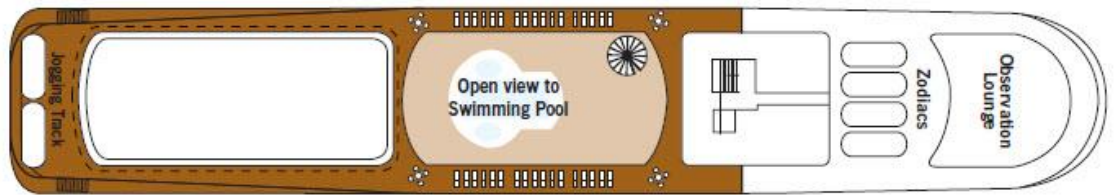
特殊福利：免費 Wifi 網路、24 小時 room service、Butler 管家服務



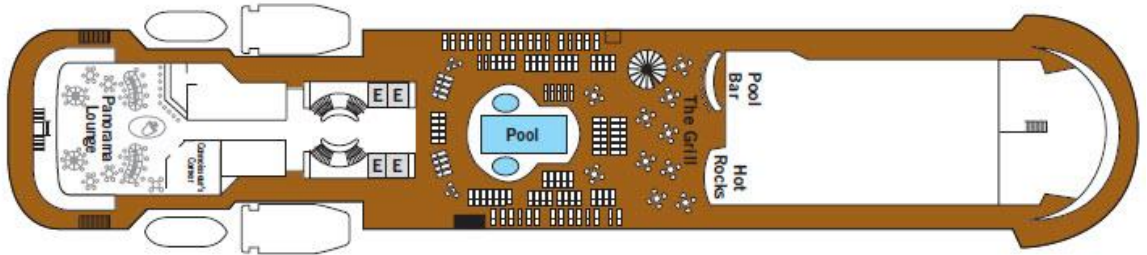
Deckplans



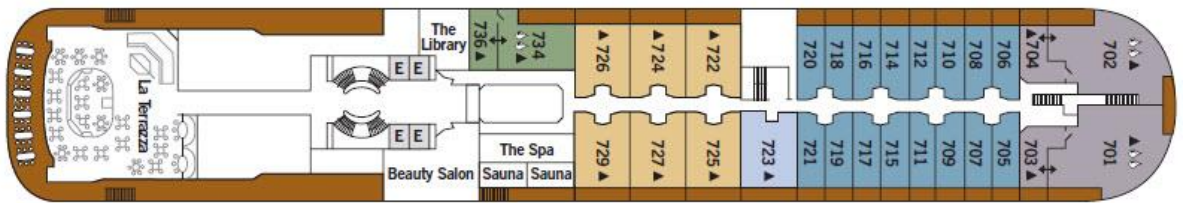
DECK 9



DECK 8

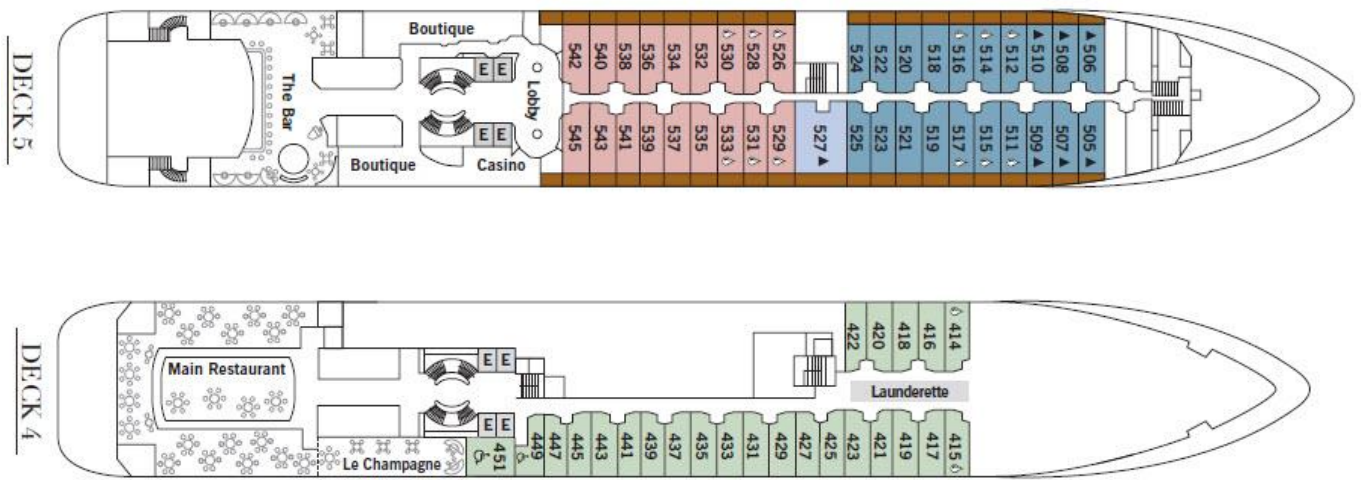


DECK 7



DECK 6





SUITE CATEGORIES

- Owner's Suite ●
- Grand Suite ●
- Royal Suite ●
- Silver Suite ●
- Medallion Suite ●
- Deluxe Veranda Suite ●
- Veranda Suite ●
- Vista Suite ●

- Connecting Suites ⇕
- 3rd Guest Capacity ▲
- Bathtub/Shower Combination ♪
- Bathtub & Separate Shower ♪ ♪
- Handicap Suites ♿